

Izrada projektne dokumentacije elektrotehničkih instalacija poslovnog prostora prema zahtjevima kupca

Tkalčec, Mario

Undergraduate thesis / Završni rad

2024

Degree Grantor / Ustanova koja je dodijelila akademski / stručni stupanj: **Virovitica University of Applied Sciences / Veleučilište u Virovitici**

Permanent link / Trajna poveznica: <https://um.nsk.hr/um:nbn:hr:165:680174>

Rights / Prava: [In copyright](#) / [Zaštićeno autorskim pravom.](#)

Download date / Datum preuzimanja: **2024-08-31**

Repository / Repozitorij:



[Virovitica University of Applied Sciences Repository - Virovitica University of Applied Sciences Academic Repository](#)



VELEUČILIŠTE U VIROVITICI

Prijediplomski stručni studij Elektrotehnike, smjer Telekomunikacije i informatika

MARIO TKALČEC

IZRADA PROJEKTNE DOKUMENTACIJE ELEKTROTEHNIČKIH
INSTALACIJA POSLOVNOG PROSTORA PREMA ZAHTJEVIMA KUPCA
ZAVRŠNI RAD

VIROVITICA, 2024.

VELEUČILIŠTE U VIROVITICI

Prijediplomski stručni studij Elektrotehnike, smjer Telekomunikacije i
informatika

IZRADA PROJEKTNE DOKUMENTACIJE ELEKTROTEHNIČKIH
INSTALACIJA POSLOVNOG PROSTORA PREMA ZAHTJEVIMA
KUPCA
ZAVRŠNI RAD

Predmet: Osnove Elektrotehnike

Mentor:

dr. sc. Igor Petrović, prof. struč. stud.

Student:

Mario Tkalčec

VIROVITICA, 2024.



Veleučilište u Virovitici

OBRAZAC 2

ZADATAK ZAVRŠNOG / DIPLOMSKOG RADA

Student/ica: MARIO TKALČEC **JMBAG:** 0307017468

Studij: Elektrotehnika **Modul:** Telekomunikacije i informatika

Imenovani mentor: dr. sc. Igor Petrović, prof. struč. stud. _____

Imenovani komentor: Danijel Koprivanac, dipl. ing., pred.

Naslov rada: _____

Izrada projektne dokumentacije elektrotehničkih instalacija poslovnog prostora prema zahtjevima kupca

Puni tekst zadatka rada:

U završnom radu je potrebno prikazati proces projektiranja električne instalacije iz postojećeg projektnog zahtjeva kupca koji će uskladiti tražene rezultate sa važećom zakonskom regulativom u Republici Hrvatskoj.

Datum uručnja zadatka studentu/ici: 11. 04. 2024.

Rok za predaju gotovog rada: 07. 05. 2024.

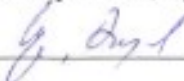
Mentor:

dr. sc. Igor Petrović, prof. struč. stud.



Komentor:

Danijel Koprivanac, dipl. ing., pred.



Dostaviti:

1. Studentu/ici
2. Povjerenstvu za završni i diplomski rad - tajniku

**IZRADA PROJEKTNE DOKUMENTACIJE ELEKTROTEHNIČKIH INSTALACIJA
POSLOVNOG PROSTORA PREMA ZAHTJEVIMA KUPCA*****Sažetak***

Projektiranje električnih instalacija složen je proces koji zahtijeva sjedinjenje normi, zakona, propisa te pravila struke da bi se u konačnici ostvarilo, a to je glavni ili izvedbeni projekt. U ovoj projektnoj dokumentaciji prikazane su instalacije jake struje te komunikacijska instalacija kao i sustav za zaštitu od munje i uzemljenje. Najosnovniji zadatak nekog projekta je da je projektiran i kasnije proveden u djelo te takav bude siguran za boravak čovjeka u tom objektu za što je zaslužan sustav zaštite od indirektnog i direktnog dodira. Prilikom proračuna električnih instalacija, ključno je pravilno dimenzioniranje osigurača za svaki napojni vod, a oni su dimenzionirani uz pomoć programa EcoStruxure Power Design . Elektrotehnički nacrti, koji su izrađeni u programu Auto CAD, također su dio dokumentacije. Nakon što su simboli priključnica, svjetala, prekidača i ostalog ucrtani, slijedi označavanje strujnih krugova. Važno je pažljivo pridržavati se ograničenja za opterećenje osigurača u razdjelnici te dozvoljenog strujnog opterećenja samog vodiča kako bi se osigurala sigurnost i pravilno funkcioniranje električnih instalacija.

Ključne riječi: *električnih, komunikacijska, instalacija, sustav, zaštita, projekt*

Sadržaj

1. Uvod	1
2. Projektiranje	2
3. Izrada projektne dokumentacije	5
3.1. Tehnički opis.....	5
3.1.1. Projektni zadatak	5
3.1.1. Opskrba građevine električnom energijom.....	5
3.1.3. Razdjelnik.....	5
3.1.4. Rasvjeta.....	6
3.1.5. Sigurnosna rasvjeta.....	6
3.1.6. Električni vodovi	6
3.1.7. Priključnice i fiksni priključci	6
3.2. Zaštita od izravnog i neizravnog dodira	7
3.2.3. Zaštita od neizravnog dodira.....	7
3.2.4. Zaštita od izravnog dodira.....	7
3.2.5. Uzemljivač	8
3.3. Način zbrinjavanja otpada	8
3.4. Komunikacijska instalacija	8
3.5. Sustav za zaštitu od djelovanja munje.....	9
4. Proračuni	10
4.1. Proračun vršne snage.....	10
4.2. Dimenzioniranje vodova	10
4.2.1. Termičko dimenzioniranje (prema dopuštenoj jakosti struje)	10
4.2.2. Električko dimenzioniranje (prema dopuštenom padu napona)	12
4.3. Proračun otpora uzemljivača	14
4.4. Proračun zaštite od indirektnog dodira.....	14
5. Naerti.....	16
5.1. Situacija građevina i priključak.....	16
5.2. Jednopolna shema razdjelnika RO	17
5.3. Tlocrt jaka struja	23

5.4.	Tlocrt komunikacijska instalacija.....	24
5.5.	Tlocrt rasvjete i sigurnosne rasvjete.....	25
5.6.	Tlocrt temeljnog uzemljivača	26
5.7.	Tlocrti gromobranske zaštite	27
6.	Zaključak.....	30
	Popis literature.....	31
	Popis tablica.....	32

1. Uvod

Rastuća potreba za gradnjom, potaknuta sve većim zahtjevima tržišta, istovremeno stvara povećanu potražnju za električnom energijom. Stoga svaki projektirani objekt mora biti funkcionalan, pouzdan i prilagođen svrsi za koju je namijenjen, uz poseban naglasak na udovoljavanje potrebama korisnika. Električne instalacije igraju ključnu ulogu u tom procesu, predviđajući put i način distribucije električne energije do potrošača kroz niskonaponsku mrežu i unutarnje električne instalacije. Ova planiranja su ključna kako bi se osiguralo učinkovito i sigurno korištenje električne energije u objektima.

U ovom radu opisuje se projektiranje poslovnog objekta za potrebe investitora. Proračuni rađeni na temelju zamišljenog poslovnog objekta. Dokumentacija koja je nacrtana u AutoCAD programu te jednopolna shema koja je izrađena u programskom okruženju EcoStruxure Power Design od tvrtke Schneider Electric, jednopolna shema i nacrti priloženi su u radu.

U okviru ovog završnog rada planirane su sljedeće elektroinstalacije jake struje: Priključak građevine na NNM (niskonaponsku mrežu) - osiguravanje sigurnog i pouzdanog priključka građevine na opskrbu električnom energijom. Energetski razvod elektroinstalacija unutar građevine - distribucija električne energije unutar građevine putem odgovarajućih kablova, razvodnih ormara i ostale opreme. Elektroinstalacije rasvjete: Planiranje i postavljanje elemenata potrebnih za osvjetljavanje prostora, uključujući svjetiljke i prekidače. Elektroinstalacije utičnica - postavljanje utičnica za priključivanje električnih uređaja i aparata u prostoru. Gromobranske instalacije - postavljanje sustava za zaštitu od udara munje radi zaštite građevine i njezinih stanara od oštećenja. Razvod temeljnog uzemljiivača - postavljanje sustava uzemljenja radi osiguranja sigurnosti i zaštite od električnih udara. Svaka od ovih elektroinstalacija jake struje igra važnu ulogu u osiguravanju funkcionalnosti, sigurnosti i udobnosti prostora unutar građevine.

2. Projektiranje

Kada govorimo o projektiranju, možemo odabrati definiciju projekta koja zavisi o perspektivi s koje gledamo. U općem smislu, projektiranje podrazumijeva izradu, nabavu i prikupljanje kompletnog projektnog materijala. To je proces koji zahtijeva trud, stručnost i pristup rješavanju tehnoloških izazova od početne ideje do konačne realizacije. Postoje različite vrste projekata koje se razlikuju po svrsi i stupnju razrade, a koje su definirane Zakonom o gradnji. One uključuju:

- glavni projekt
- izvedbeni projekt
- tipski projekt
- projekt uklanjanja građevine.

Svaki projekt je poseban i ima svoje jedinstvene zahtjeve, ciljeve i specifikacije. Planiranje i dokumentiranje svih potrebnih informacija ključno je za uspješnu realizaciju projekta.

Idejni projekt predstavlja polazišnu točku u procesu projektiranja i služi kao temelj za daljnji razvoj projekta. U njemu projektant prezentira osnovne ideje i koncepte koji se odnose na rješavanje određenih problema ili potreba. Stoga je preporučljivo kreirati nekoliko verzija idejnog projekta kako bi se imali različiti prijedlozi i mogućnosti za rješavanje problema, nakon čega se može donijeti odluka o najboljem i najprikladnijem rješenju.

Glavni projekt je detaljan plan projektiranja tehničkog rješenja objekta u kojem će se provoditi radovi, te se u njemu zadovoljavaju svi prethodno definirani zahtjevi i uvjeti. Pri izradi ovakvog projekta, važno je poštivati relevantne zakone, norme i propise, ovisno o specifičnoj vrsti projekta u pitanju. Osnovni dijelovi koji sadrže glavni projekt su:

- arhitektonski projekt
- građevinski projekt
- elektrotehnički projekt
- strojarski projekt.

Izvedbeni projekt predstavlja detaljnu razradu tehničkog rješenja koje je definirano u glavnom projektu. Nakon prezentacije glavnog projekta investitoru i dobivanja njegovog mišljenja, slijedi izrada izvedbenog projekta. U ovom koraku, investitor može izraziti svoje stavove, sugestije i zahtjeve za eventualne izmjene i dopune kako bi se projekt prilagodio njihovim potrebama ili specifičnim zahtjevima.

Tipski projekt je vrsta projektiranja koji je osmišljen za višekratnu primjenu, bilo da se koristi na jednoj ili na više lokacija. Ovakvi projekti obuhvaćaju tipska rješenja koja se mogu primijeniti na različite lokacije, kao što su tipska naselja, kiosci, benzinske postaje i slično. Važno je napomenuti da tipski projekt može, ali ne mora biti, dio glavnog projekta.

Projekt uklanjanja građevine je dokumentacija koja detaljno opisuje procedure i korake koji se trebaju poduzeti prilikom uklanjanja građevine, uključujući i sadržaj unutar nje. Prije početka fizičkog uklanjanja građevine, potrebno je riješiti administrativna i tehnička pitanja, kao što su odvajanje građevine od elektroenergetske mreže, primjena sigurnosnih mjera kako bi se osigurala zaštita radnika i okoline, uklanjanje opasnih materijala i otpada u skladu s propisima, itd. Projekt uklanjanja građevine trebao bi sadržavati nacрте, proračune, tehnički opis, proračun stabilnosti te druge relevantne informacije potrebne za sigurno i učinkovito uklanjanje građevine, uključujući postupke i sigurnosne mjere.

Kod projektiranja električnih instalacija razlikujemo instalacije jake struje (rasvjeta, motori, elektrotoplinska postrojenja) i instalacije slabe struje (telekomunikacijske instalacije). Važno je precizno planiranje oba segmenta za sigurnost i učinkovitost instalacija.

U proces projektiranja i izgradnje građevine kao sudionici ubrajaju se investitor, projektant, izvođač radova, nadzorni inženjer i revident.

Investitor je fizička ili pravna osoba u čije se ime sama građevina projektira i gradi.

Projektant je osoba s ovlaštenjem za projektiranje prema zakonima i propisima, često nositelj naziva ovlaštenog inženjera. On je odgovoran za kvalitetu i ispravnost svog projekta te mora poštivati propisane uvjete. Neki od ključnih uvjeta uključuju usklađenost projekta s lokacijskom dozvolom, uvjetima za građenje i prostornim planom uređenja određene općine ili grada.

Izvođač radova je odgovorna osoba za izgradnju ili provođenje specifičnih radova na građevini. Da bi obavljao te poslove, mora zadovoljiti uvjete definirane posebnim zakonima o građevinskoj djelatnosti. Izvođač započinje s radovima na temelju valjane građevinske

dozvole nakon što je gradnja prijavljena. Dok nadzor građenja provodi nadzorni inženjer, nadzor, odnosno kontrolu projekata provodi revident.

3. Izrada projektne dokumentacije

3.1. Tehnički opis

3.1.1. Projektni zadatak

Za potrebe investitora Ime Prezime, potrebno je izraditi idejni elektrotehnički projekt koji se sastoji od:

- Elektroinstalacije rasvjete
- Elektroinstalacije jake struje
- Elektroničke komunikacijske mreže
- Sustav zaštite od djelovanja munje

3.1.1. Opskrba građevine električnom energijom

Priključak objekta na NN mrežu i mjesto predaje električne energije nalazi se u kućno priključnom mjernom ormaru (KPMO) koji je smješten na fasadi poslovnog objekta prema dispoziciji na crtežima u prilogu. Od KPMO do razdjelnika potrebno je položiti unutarnji priključni vod izveden kabelom NYY-J 5x35 mm².

3.1.3. Razdjelnik

Razdjelnik RO izvesti kao samostojeći metalni plastificirani modularni ormar dimenzija 900x2000x240mm (ŠVD) u zaštiti IP44 koji se montira na podnožje visine 100mm. Vrata ormara moraju biti opremljena s bravicom i ključem. Svu opremu unutar ormara koja nije zaštićena od slučajnog dodira mora se zaštititi izolacijskim poklopcima ili pregradama. Svu opremu u razdjelnicama potrebno je označiti prema jednopolnoj shemi s termo otpornim naljepnicama i odgovarajućim pločicama. Na vrata razdjelnika potrebno je postaviti pločicu s oznakom razdjelnika, naljepnicu sa oznakom sistema zaštite od slučajnog dodira i dr. Nakon izvedbe razdjelnika potrebno je isti ispitati.

3.1.4. Rasvjeta

Za rasvjetu unutar poslovnog prostora su predviđeni kabelski izvodi, a investitor će sam odabrati tip armature. Rasvjetne armature u sanitarnom čvoru predviđene su u vodotjesnoj izvedbi. Uključivanje rasvjete izvodimo pomoću p/ž sklopki i senzora pokreta. Sklopke se montiraju prema dispoziciji na crtežu na visini 1.2 m od kote poda, dok se senzori pokreta montiraju prema dispoziciji crteža na spuštenu strop. Koristi se kabel NYM-J sa presjekom 1.5mm².

3.1.5. Sigurnosna rasvjeta

U poslovnom objektu na komunikacijskim putevima predviđene su sigurnosne svjetiljke sa LED izvorom svjetlosti i baterijom za autonomni rad od 3 sata. Svjetiljke se montiraju u spuštenu strop. Iznad izlaznih vrata predviđene su piktogramske sigurnosne svjetiljke sa LED izvorom svjetlosti i baterijom za autonomni rad od 3 sata. Donji rub transparenta mora biti 2.50 m iznad gotovog poda odnosno iznad vrata u slučaju nužde. Za sigurnosnu rasvjetu koristi se kabel presjeka 1.5mm².

3.1.6. Električni vodovi

Elektroinstalaciju u poslovnog objekta izvodimo pomoću kabela NYM-J položenog u zid/strop u samogasive PVC cijevi, uz obvezatnu primjenu p/ž instalacijskog materijala.. Horizontalno polaganje kabela dozvoljeno je od 30 cm do 110 cm od poda i od 200 cm od poda do stropa. Pri vertikalnom polaganju kabla udaljenost od rubova prozora i vrata mora biti najmanje 15 cm.

3.1.7. Priključnice i fiksni priključci

U poslovnom prostoru predviđene su p/ž priključnice koje se montiraju prema dispozicijama na crtežu na visini 0,4m od kote poda. U čajnoj kuhinji priključnice iznad radne plohe montirati na visini 1,2m od kote poda, izvodi za klime su predviđeni na visini od 2.3m, izvod za fiksni priključak za komunikacijski ormar previđen na 0.4m, dok je izvod za bojler u kotlovnici predviđen na 1.5m. Podne kutije su predviđene prema dispozicijama na crtežu. Za sve izvode predviđen je kabel presjeka 2.5mm².

3.2. Zaštita od izravnog i neizravnog dodira

3.2.3. Zaštita od neizravnog dodira

Zaštita od neizravnog dodira je predviđena automatskim isklapanjem napajanja u TT sustavu uz primjenu nadstrujnih zaštitnih uređaja i izjednačenjem potencijala. Instalacijski će se zaštita provesti na taj način da će se u napojnomvodu za svako trošilo pored faznih i nultog vodiča polagati i posebni (žuto-zeleni) koji će se spajati na zaštitni kontakt na svakom trošilu s jedne strane, te na zaštitnu sabirnicu u razdjelniku s druge strane. Vodljivi dijelovi koji mogu doći pod napon bit će spojeni zaštitnim vodičem na zaštitnu sabirnicu-uzemljenje, istovremeno pristupačni vodljivi dijelovi koji mogu doći pod napon biti će spojeni na isto uzemljenje, točka napojnog sistema biti će uzemljena, najveće isklopno vrijeme opskrbe određeno je prema tablici 41.1 hrvatske norme HRN 60364-4-41, a to je 0,2s. Za zaštitu u slučaju kvara upotrijebiti će se strujna zaštitna sklopka sa preostalom strujom od 30 mA s tim da mora biti ispunjen slijedeći uvjet:

$$R_a \times I_{dn} < 50$$

gdje je:

R_a - zbir otpora u Ω i zaštitnog vodiča za dostupne vodljive dijelove,

I_{dn} - naznačena preostala pobudna struja RCD-a. Prethodne stavke su potvrđene električnim proračunom koji je priložen.

3.2.4. Zaštita od izravnog dodira

Zaštita od direktnog dodira (osnovna zaštita) predviđena je izoliranjem, postavljanjem opreme u odgovarajuća kućišta i izvan dohvata ruku. Na svim dijelovima električne instalacije primijenjena je odgovarajuća mehanička zaštita koja ujedno sprečava i direktan dodir s dijelovima pod naponom. Uređaji u otvorenoj izvedbi (sabirnice, osigurači, kontakti prekidača, sklopke i dr.) postavljeni su u zatvorenom kućištu, odnosno u razvodni ormar. Ispred razvodnog ormara obavezan je manipulativni prostor min. 0.8 m. Predviđena je ugradnja svih potrebnih elemenata prema jednopolnoj shemi, a oprema pod naponom zaštićena je od direktnog dodira.

3.2.5. Uzemljivač

Objektu je potrebno izvesti uzemljivač pomoću inox profila promjera 10 mm položen u temelj objekta prema crtežu iz grafičkog priloga. Izvod iz uzemljivača pozicionirati ispod kutije KPMO.

3.3. Način zbrinjavanja otpada

U toku izvođenja radova, izvođač je dužan voditi pojačani nadzor glede nekontroliranog odbacivanja otpada (ostatak materijala, ambalaža, pomoćna sredstva i slično) kako navedeni otpad ne bi nekontrolirano došao do mjesta s kojih svojim sekundarnim djelovanjem može naškoditi zdravlju ljudi i onečišćenju okoliša. Svi otpadni i štetni materijali na gradilištu kod izvođenja instalacija moraju se u potpunosti prikupiti i odložiti na odlagalište otpadnog materijala ili ponuditi specijaliziranom poduzeću za zbrinjavanje otpadnog materijala. Po završetku izgradnje potrebno je demontirati sve pomoćne objekte, otpad deponirati na za to prikladna mjesta, a cijeli prostor koji se nalazio u zoni izvođenja radova, dovesti u stanje što sličnije onom prije izvođenja radova. Nakon završenih elektromontažnih radova potrebno je izvršiti uređenje okoliša gradilišta. Prostor koji se koristio kao odlagalište, treba vratiti u prvobitno stanje otklanjanjem otpadnog materijala. S prostora koji je služio kao skladište alata, opreme i mehanizacije treba ukloniti isti, a prostor dovesti u stanje prije formiranja gradilišta. Sav suvišan materijal od iskopa kabelskih kanala koji nije iskorišten prilikom zatrpavanja kanala, potrebno je ukloniti na odgovarajuće za to pripremljeno mjesto.

3.4. Komunikacijska instalacija

Priključni komunikacijski ormarić ENI/BD predviđen je kao samostojeći ormar dimenzija 600x600x1300mm, opremljen sa 2 patch panela 24xRJ45 cat.6, ventilatorskom jedinicom, strujnom letvom i policom za smještaj aktivne opreme. Od komunikacijskog razdjelnika BD izvodi se instalacija pomoću kabela UTP 4x2x0,4 mm cat.6 položenog u zid u samogasivu pvc cijev promjera 25mm. Instalacija završava u komunikacijskim priključnicama sa dva priključka RJ45, a montiraju se na visini 0,4 m od kote poda prema dispoziciji na crtežu.

3.5. Sustav za zaštitu od djelovanja munje

U cilju zaštite objekta od atmosferskog pražnjenja objekta predviđena je klasična instalacija sustava za zaštitu od djelovanja munje u obliku Faraday-evog kaveza. Kao hvataljka služi nam prihvatna mreže od okruglog aluminijskog profila promjera 8 mm položenog po sljemeni i kosim stranama krova na nosačima za limeni pokrov. Veličina oka prihvatne mreže ne smije biti veća od 20x20m. Odvode izvodimo po fasadi objekta i to pomoću aluminijskog vodiča Ø8mm od hvataljke do mjernog spoja, a od mjernog spoja do uzemljivača pomoću inox vodiča Ø10 mm. Rastavni mjerni spoj izvodimo na visini 1,7 m iznad tla na(u) fasadi objekta preklapanjem inox vodiča Ø10 mm i aluminijskog vodiča Ø8 mm te spajanjem sa odgovarajućom spojnicom. Od mjernog spoja do tla potrebno je postaviti mehaničku vertikalnu zaštitu 1500x50x1mm. Vertikalni oluci nam služe kao pomoćni odvodi i njih je potrebno u najnižoj točki povezati sa uzemljivačem pomoću inox vodiča Ø10 mm. Za uzemljivač koristimo okrugli inox profil promjera 10 mm.

4. Proračuni

4.1. Proračun vršne snage

Razdjelnik	RO
P _i (kW)	40,6
F _i	0.7
P _v (kW)	28.42
I _v (A)	46.25

Tablica 1. Bilanca snage

Proračun je izračunan pomoću formule: $P_v = P_i * f_i$

P_v – vršna snaga

P_i – instalirana snaga

f_i – faktor istovremenosti

4.2. Dimenzioniranje vodova

Za predmetnu instalaciju stambenog objekta izvest će se dimenzioniranje vodova, odnosno određivanje presjeka vodiča i općenito svojstava kabela koji moraju zadovoljavati električnu instalaciju s obzirom na uvjete opterećenja, duljinu trase i način polaganja. U tu svrhu izvest će se:

- Termičko dimenzioniranje (prema dopuštenoj jakosti struje)
- Električko dimenzioniranje (prema dopuštenom padu napona)

4.2.1. Termičko dimenzioniranje (prema dopuštenoj jakosti struje)

Zaštitne naprave moraju osigurati prekid bilo koje struje preopterećenja koja teče u vodičima prije nego ta struja prouzroči porast temperature štetan po izolaciju, spojeve, priključke ili okolinu vodiča. Karakteristika uređaja koji štiti električni vod od preopterećenja mora prema važećim propisima zadovoljavati ovim uvjetima:

1) $I_B < I_n < I_z$

2) $I_2 < 1.45 \times I_z$, gdje je:

- I_B - struja za koju je strujni krug projektiran
- I_z - trajno podnosiva struja vodiča ili kabela
- I_n - nazivna struja zaštitnog uređaja
- I_2 – struja kod koje zaštitni uređaj pouzdano djeluje ($I_2 = k_s \times I_n$),

gdje je faktor k_s :

$k_s = 1,9$ za rastalne osigurače od 4-10A

$k_s = 1,75$ za rastalne osigurače od 10 do 25A

$k_s = 1,6$ za rastalne osigurače veće od 25A

$k_s = 1,45$ za zaštitne prekidače (B i C) do 63A

$k_s = 1,30$ za zaštitne prekidače veće od 63A

Elektroinstalacije unutar objekta su predviđene bakrenim kabelima tipa NYY-J i NYM-J položenim u instalacijske cijevi dijelom podžbukno, a dijelom u spušenom stropu. Tipovi kabela, presjek, broj žila, opterećenje i zaštitni uređaji su prikazani u jednopolnim shemama. Svi kabeli štice su odgovarajućim zaštitnim uređajima koji se postavljaju na početku strujnog kruga i zadovoljavaju navedene uvjete 1) i 2). Svi strujni krugovi su provjereni na preopterećenje programom za izradu jednopolnih shema (EcoStruxure Power Design), a najnepovoljniji slučaj prikazujemo u tablici.

Trasa kabela	KPMO - RO
Tip kabela	NYY – J 5x35mm²
Trajno podnosiva struja I_z (A)	126
Nazivna struja zaštitnog uređaja I_n (A)	50
Vršna struja opterećenja I_B (A)	46,25
Struja prorade zaštitnog uređaja I_2 (A)	80
1,45 x I_z	182.7

$I_B \leq I_n \leq I_z$	DA
$I_2 \leq 1,45 \times I_z$	DA

Tablica 2. Proračun termičkog dimenzioniranja glavnog voda.

4.2.2. Električko dimenzioniranje (prema dopuštenom padu napona)

Električkim dimenzioniranjem dokazat će se zadovoljenje uvjeta dozvoljenog pada napona. Analizu će se provesti za nekoliko najnepovoljnijih slučajeva napajanja. Račun će se izvesti po segmentima trase te će se sumom postotnih udjela padova napona utvrditi da li ukupni pad napona zadovoljava kriterij dozvoljenog pada napona za rasvjetna tijela i ostala trošila. Pad napona računamo prema relaciji za jednofazni strujni krug:

$$\Delta U = 200 \times P \times L / (\kappa \times S \times U \times U) (\%) \text{ ako je } U = 220V,$$

dok za trofazni sistem je formula sljedeća

$$\Delta U = 100 \times P \times L / (\kappa \times S \times U \times U) (\%) \text{ ako je } U = 380V$$

gdje je:

ΔU (%) - pad napona u postocima nazivnog napona

U (V) - nazivni napon

L (m) - dužina voda-kabela

P (W) - nazivna snaga trošila- kruga

S (mm²) - poprečni presjek vodiča

κ (Sm/mm²) - specifična vodljivost materijala vodiča (za Cu \approx 56, a za Al \approx 36)

Padove napona računamo za najnepovoljnije strujne krugove:

1F3- rasvjeta

3F8 - fiksni priključak za pećnicu

Ukupni pad napona sastoji se iz:

ΔU_0 - pada napona od priključno mjernog ormara KPMO do glavnog razvodnog ormara objekta GRO

ΔU_1 - pada napona od GRO do pozicije rasvjetnog tijela, str. krug 1F3, 3F11.

Izračun pada napona za slučaj rasvjete je sljedeći:

Poprečni presjek vodiča [mm ²]					R _{kabel} [mΩ]	X _{kabel} [mΩ]	R _{uk} [mΩ]	X _{uk} [mΩ]	ΔU _{kabel} [%]	ΔU _{uk} [%]	ΔU _{maks} (ograničenje) [%]
fazanul-vodič		PE									
1x35	1x 35	1x 35	1x 35	1x 35	7,94	1,17	20,64	23,17	0,18	1,18	5

Tablica 3. Prikaz značajki glavnog napojnog vodiča

Iz tablice vidimo da pad napona na relaciji KPMO-RO iznosi $\Delta U_0 = 1.18\%$.

Poprečni presjek vodiča [mm ²]					R _{kabel} [mΩ]	X _{kabel} [mΩ]	R _{uk} [mΩ]	X _{uk} [mΩ]	ΔU _{kabel} [%]	ΔU _{uk} [%]	ΔU _{maks} (ograničenje) [%]
faza		nul-vodič PE									
1x 1,5	1x 1,5	1x 1,5	1x 1,5	1x 1,5	395,09	3,78	415,73	26,95	1,07	2,25	3

Tablica 4. Prikaz značajki vodiča namijenjenog za rasvjetu

U ovoj tablici nalazimo podatak o padu napona na relaciji RO-1F3 koji iznosi $\Delta U_1 = 1,07\%$.

Ukupni pad napona za strujni krug 1F3 definiran je zbrojem $\Delta U_0 + \Delta U_1 = 2.25\%$, to je manje od 3% te možemo reći da zadovoljava sljedeći uvjet maksimalno dozvoljenog pada napona.

Tip Trošila	Rasvjeta	Ostala trošila
Napajanje iz NN javne mreže	3%	5%
Napajanje iz NN razvoda vlastite trafostanice	6%	8%

Tablica 5. Maksimalno dozvoljeni pad napona

Izračun pada napona za slučaj priključka pećnice je sljedeći:

Poprečni presjek vodiča [mm ²]					R _{kabel} [mΩ]	X _{kabel} [mΩ]	R _{uk} [mΩ]	X _{uk} [mΩ]	ΔU _{kabel} [%]	ΔU _{uk} [%]	ΔU _{maks} (ograničenje) [%]
faza		nul-vodič PE									
1x 35	1x 35	1x 35	1x 35	1x 35	7,94	1,17	20,64	23,17	0,18	1,18	5

Tablica 6. Prikaz značajki glavnog napojnog vodiča

Kao i u prethodnom slučaju vidimo da je pad napona na relaciji KPMO-RO $\Delta U_0 = 1.18\%$.

Poprečni presjek vodiča [mm ²] faza nul-vodič PE	R _{kabel} [mΩ]	X _{kabel} [mΩ]	R _{uk} [mΩ]	X _{uk} [mΩ]	ΔU _{kabel} [%]	ΔU _{uk} [%]	ΔU _{maks} (ograničenje) [%]
1x 2,5 1x 2,5 1x2 ,5	118,53	1,74	139,17	24,92	1,35	2,52	5

Tablica 7. Prikaz značajki vodiča namijenjenog za pećnicu

U ovoj tablici nalazimo podatak o padu napona na relaciji RO-3F11 koji iznosi $\Delta U_1 = 1,35\%$. Ukupni pad napona za strujni krug 3F3 definiran je zbrojem $\Delta U_0 + \Delta U_1 = 2,52\%$, Kako je prema gornjoj tablici za ostala trošila koja se napajaju iz niskonaponske javne mreže dozvoljeni pad napona 5%, zaključujemo da je kriterij za električko dimenzioniranje kabela za ovaj slučaj zadovoljen.

4.3. Proračun otpora uzemljivača

Proračun otpora rasprostiranja uzemljivača se izvodi prema izrazu:

$$R = \rho / \pi \times d$$

gdje je :

ρ - specifični otpor tla

d - promjer polukugle koju zamišljamo da je jednakog volumena kao i betonski temelj u kojemu je metalni vodič ukopan

$$\rho = 100 \Omega$$

$$V = 100\text{m}^3$$

$$d = 1.57 \times \sqrt[3]{V} = 1.57 \times \sqrt[3]{100} = 7,28 \text{ m}$$

$$R = 100 / 3.14 \times 7.28$$

$$R = 4.37 \Omega$$

Za specifični otpor tla manji od 250 Ω dozvoljeni otpor gromobranskog uzemljivača mora biti manji od 20 Ω , prema navedenom odabrani gromobranski uzemljivač zadovoljava.

4.4. Proračun zaštite od indirektnog dodira

Zaštita od previsokog napona dodira u objektu izvest će se automatskim isklapanjem napajanja u TT sustavu uz primjenu zaštitnog uređaja diferencijalne struje - FID sklopka. Uvjet

da bi ova mjera bila efikasna je da otpor uzemljenja mora biti toliki da se na štíćenoj instalaciji ne može u slučaju kvara pojaviti napon viši od 50V, to jest mora biti ispunjen uvjet:

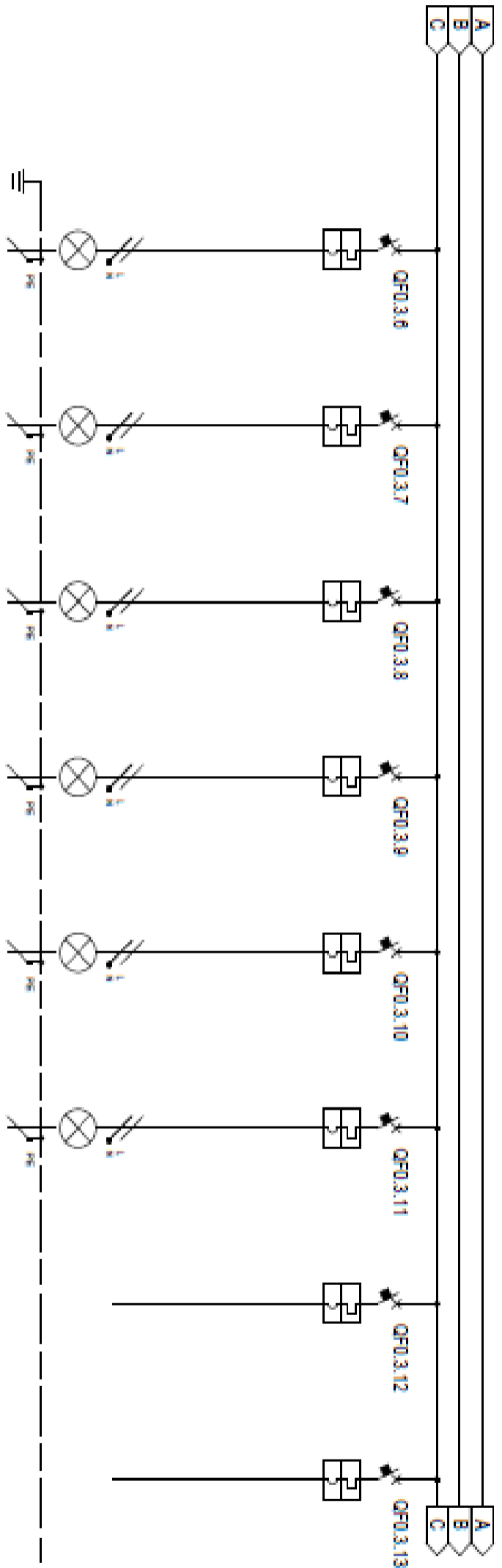
$$50 > 4,37 \times 0,03 = 0,13 \text{ V}$$

Vidimo da je osnovni uvjet zaštite pomoću ZUDES sa prorađnom strujom greške od 0.03 A zadovoljen, a to je da je napon dodira manji od 50 V. Iz rezultat je vidljivo da će napon dodira biti 0,13 V što je puno manje od dozvoljenih 50 V.

5. Nacrti

5.1. Situacija građevina i priključak





NUMERIRANE PRIKLJUČAKA

NUMERIRANE KRUGOVA

OPIS KRUGA

OPREMA

PREKIDNAČ

BR. POLOVA

VRSTA

VRSTA

VRSTA

VRSTA

VRSTA

VRSTA

VRSTA

VRSTA

VRSTA

VRSTA

VRSTA

VRSTA

VRSTA

VRSTA

VRSTA

VRSTA

VRSTA

VRSTA

VRSTA

VRSTA

VRSTA

VRSTA

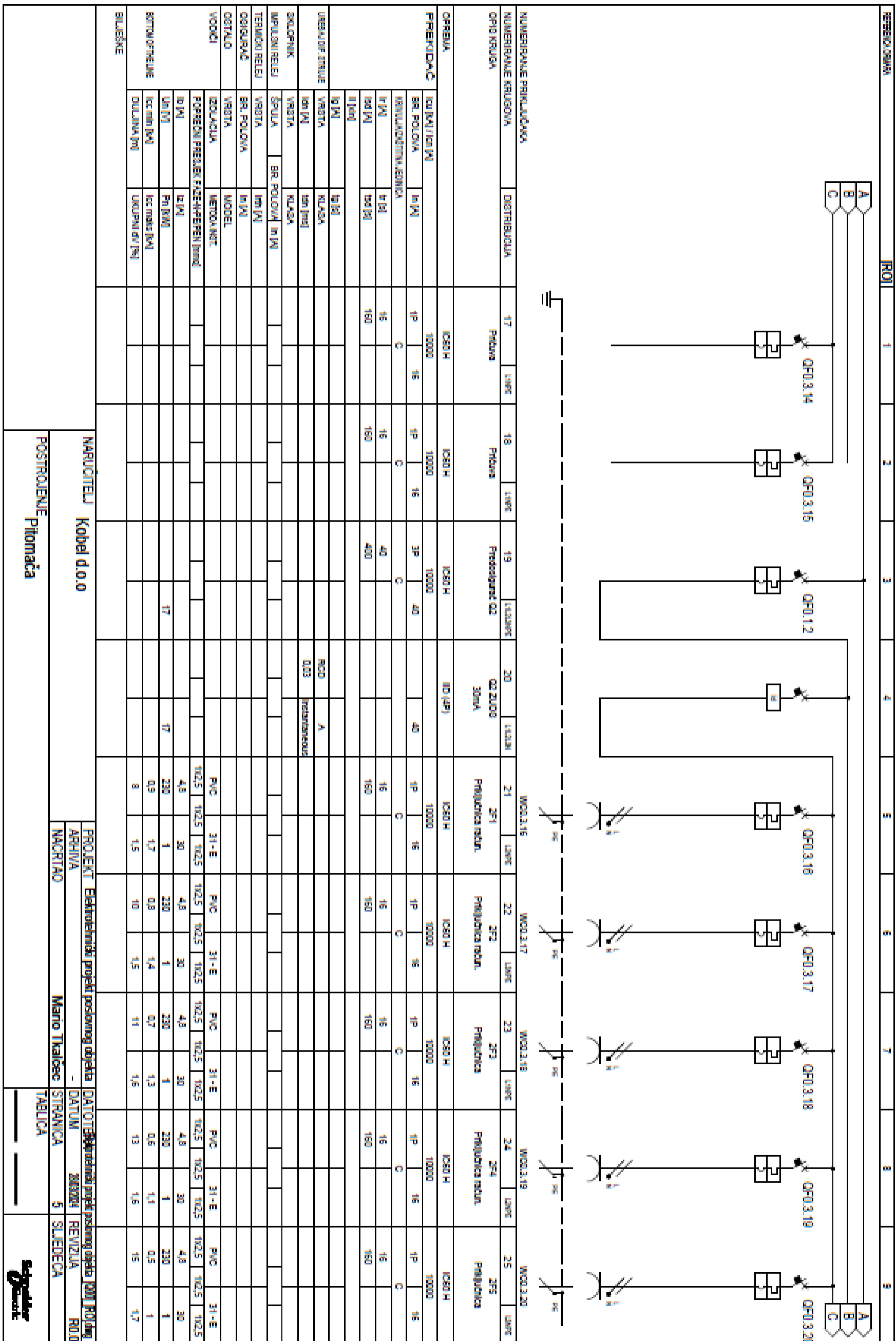
VRSTA

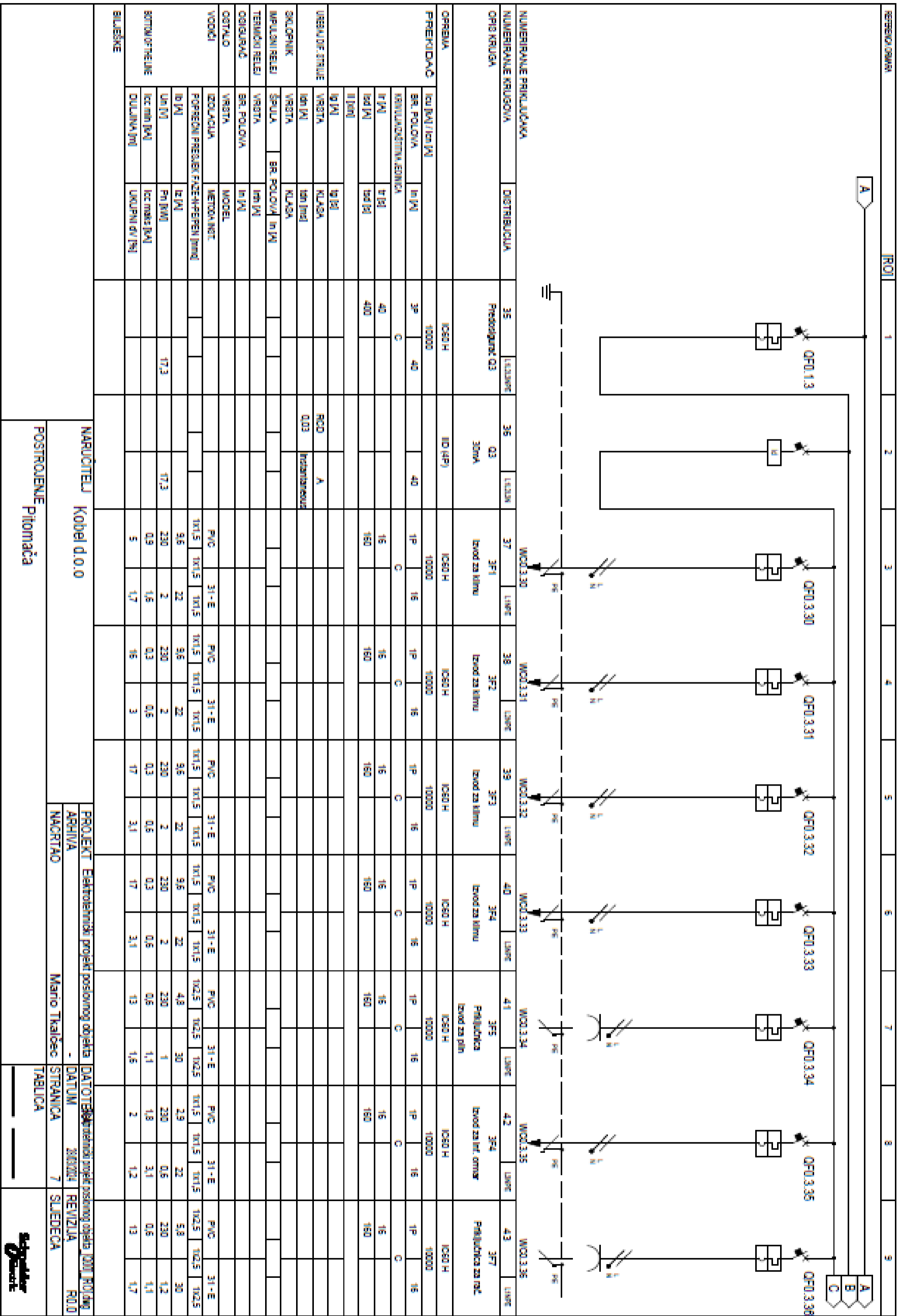
VRSTA

PREKIDNAČ	BR. POLOVA		VRSTA	VRSTA	VRSTA	VRSTA	VRSTA	VRSTA	VRSTA	VRSTA	VRSTA	VRSTA	VRSTA	VRSTA	VRSTA	VRSTA	VRSTA	VRSTA	VRSTA	VRSTA	
	1p	2p																			
1F6	10	10	1p	10	10	10	10	10	10	10	10	10	10	10	10	10	10	10	10	10	10
1F7	10	10	1p	10	10	10	10	10	10	10	10	10	10	10	10	10	10	10	10	10	10
1F8	10	10	1p	10	10	10	10	10	10	10	10	10	10	10	10	10	10	10	10	10	10
1F9	10	10	1p	10	10	10	10	10	10	10	10	10	10	10	10	10	10	10	10	10	10
1F10	10	10	1p	10	10	10	10	10	10	10	10	10	10	10	10	10	10	10	10	10	10
1F11	10	10	1p	10	10	10	10	10	10	10	10	10	10	10	10	10	10	10	10	10	10
1F12	10	10	1p	10	10	10	10	10	10	10	10	10	10	10	10	10	10	10	10	10	10
1F13	10	10	1p	10	10	10	10	10	10	10	10	10	10	10	10	10	10	10	10	10	10

NARUČITELJ: Kabel d.o.o.
 PROJEKT: Elektrotehnički projekt poslovnog objekta
 ARHIVA: -
 MAŠINA: 200004
 STRANICA: 4
 SLEDEĆA: REVIZIJA
 RO/D







NARUČITELJ: Kabel d.o.o.

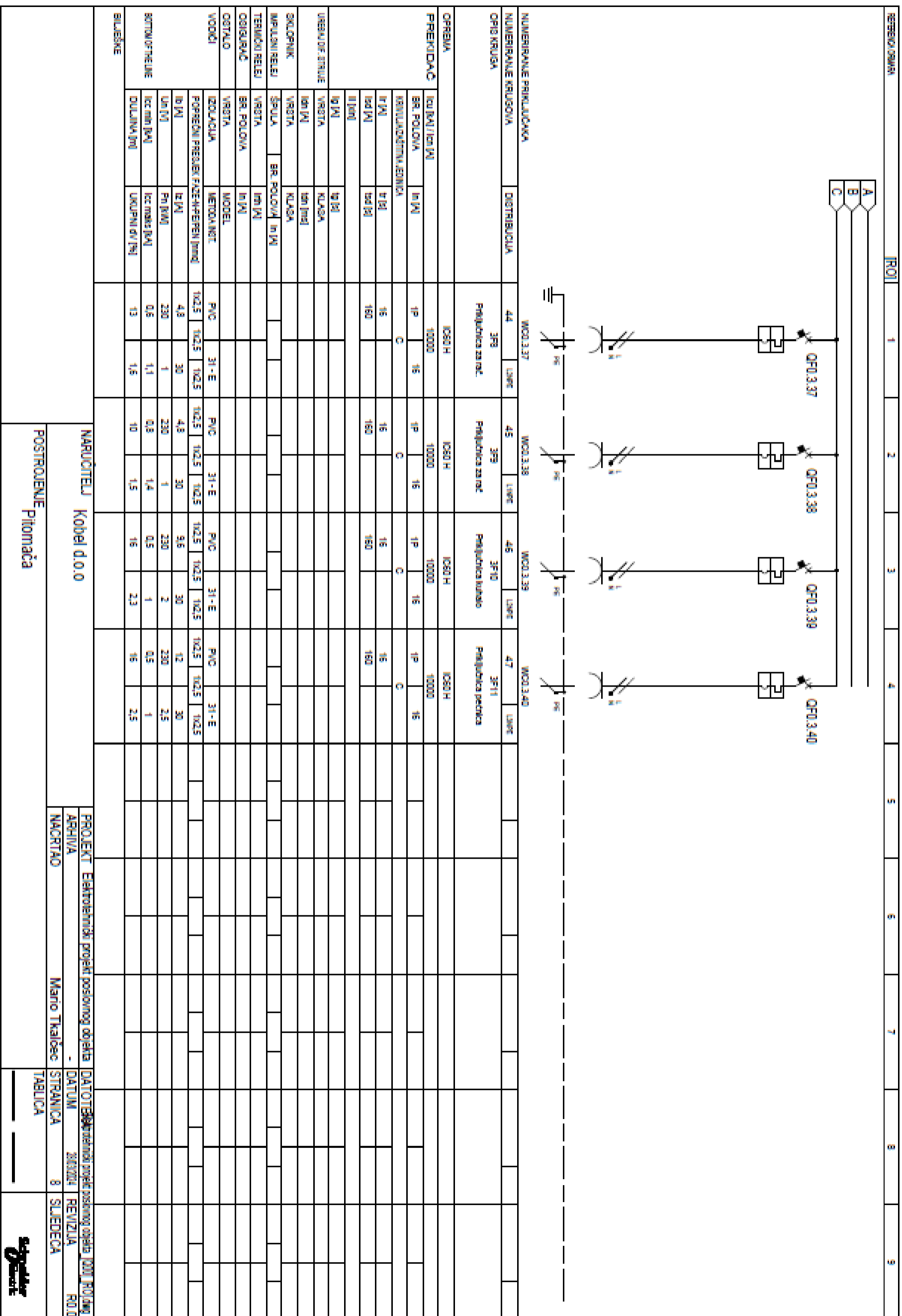
PROJEKT: Elektrotehnički projekti poslovnog objekta

POSUPOVANJE: Pitomača

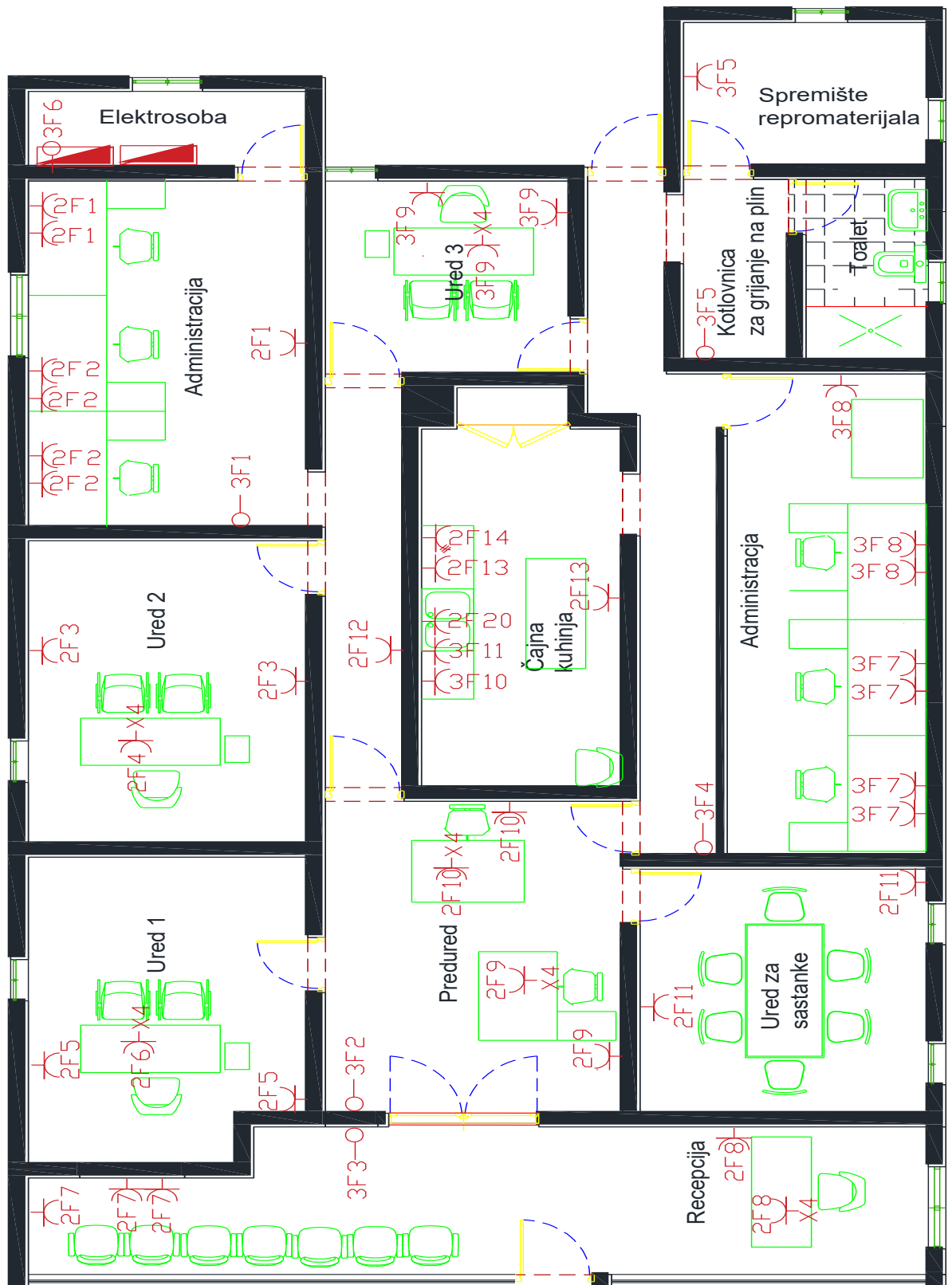
ARHIVA	-	STRANICA	7
MAČIŠTAO	Mario Trkaldec	STRANICA	7
DATUM	2010	REVIZIJA	ROD
DATUM		REVIZIJA	
DATUM		REVIZIJA	
DATUM		REVIZIJA	

TABLICA

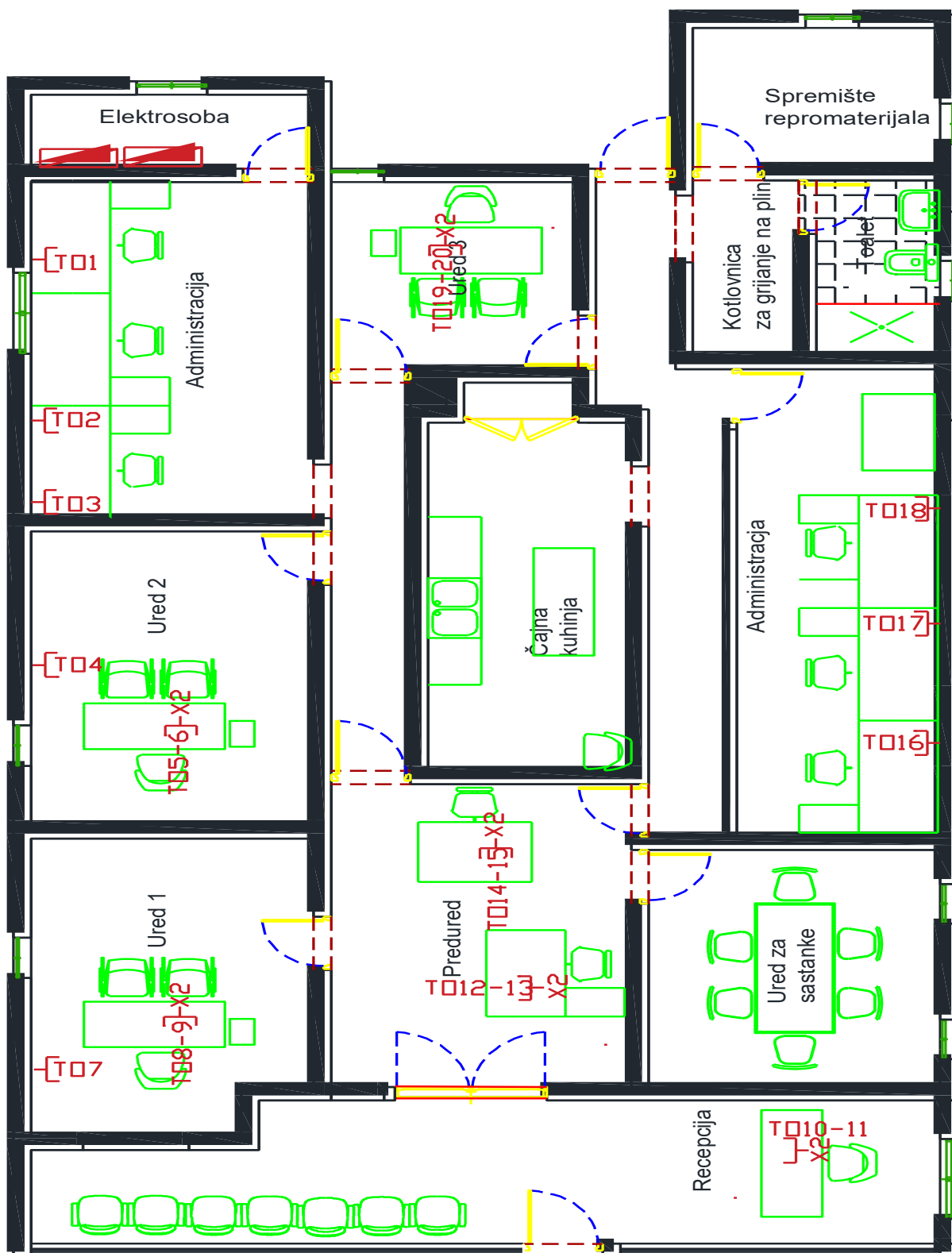




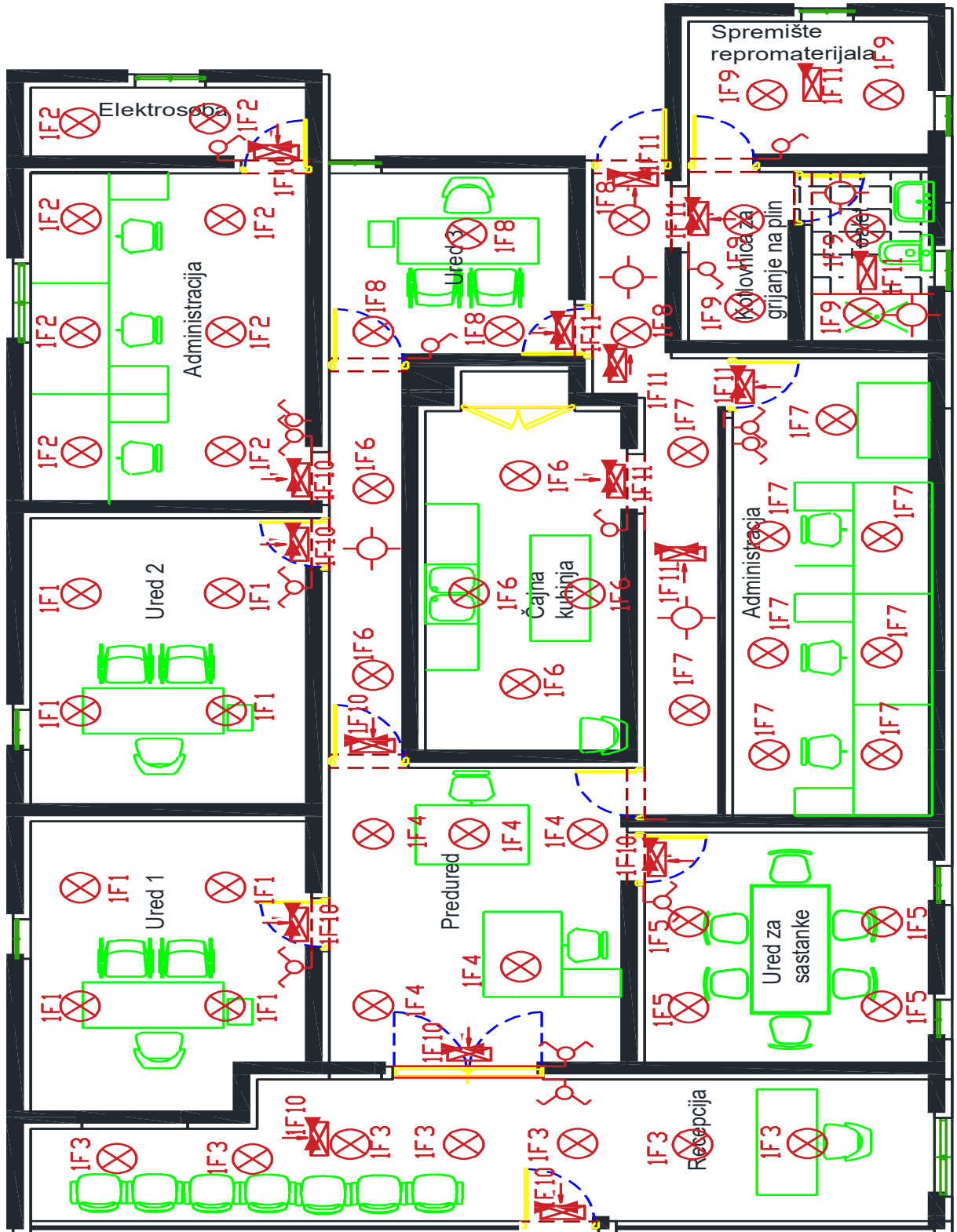
5.3. Tlocrt jaka struja



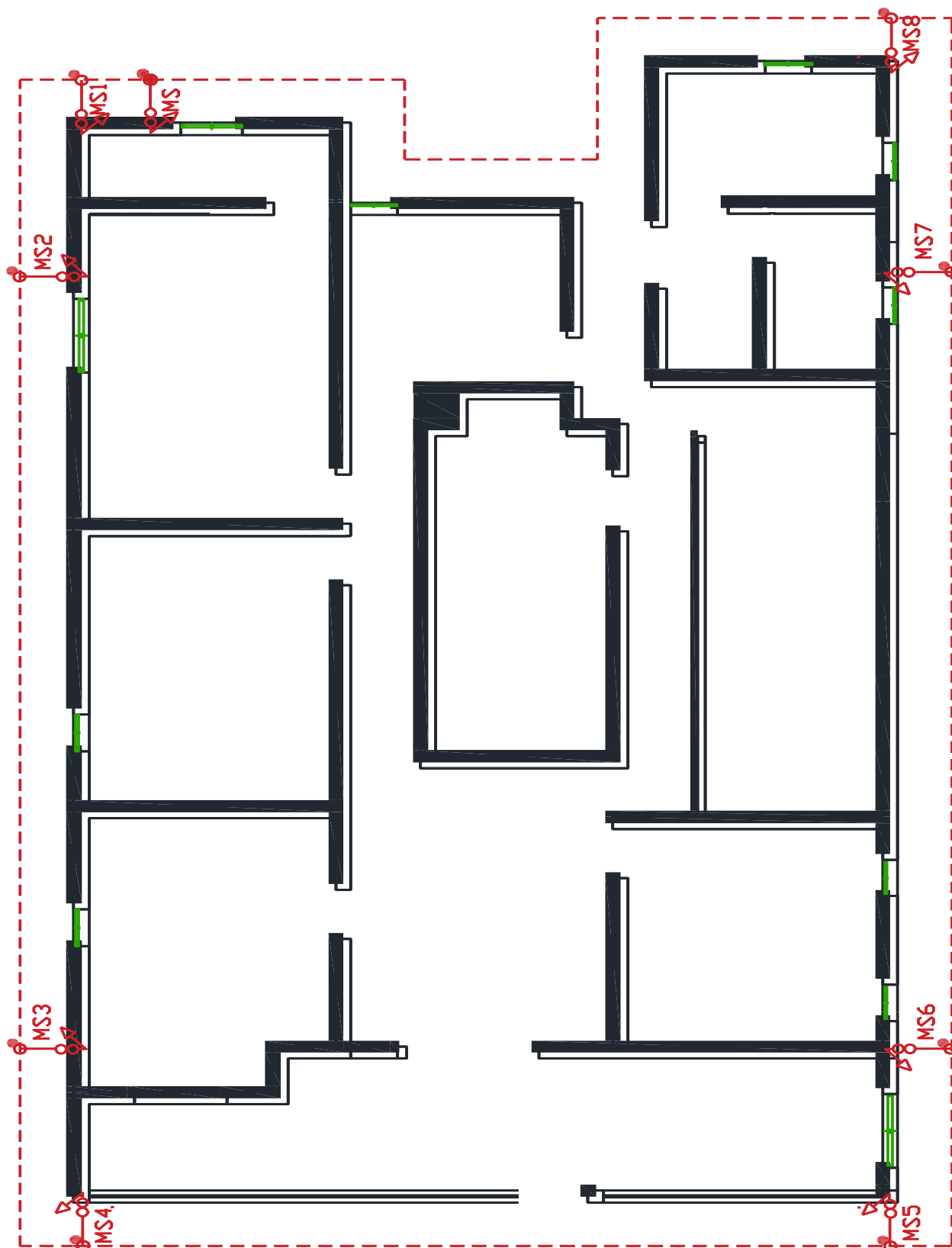
5.4. Tlocrt komunikacijska instalacija



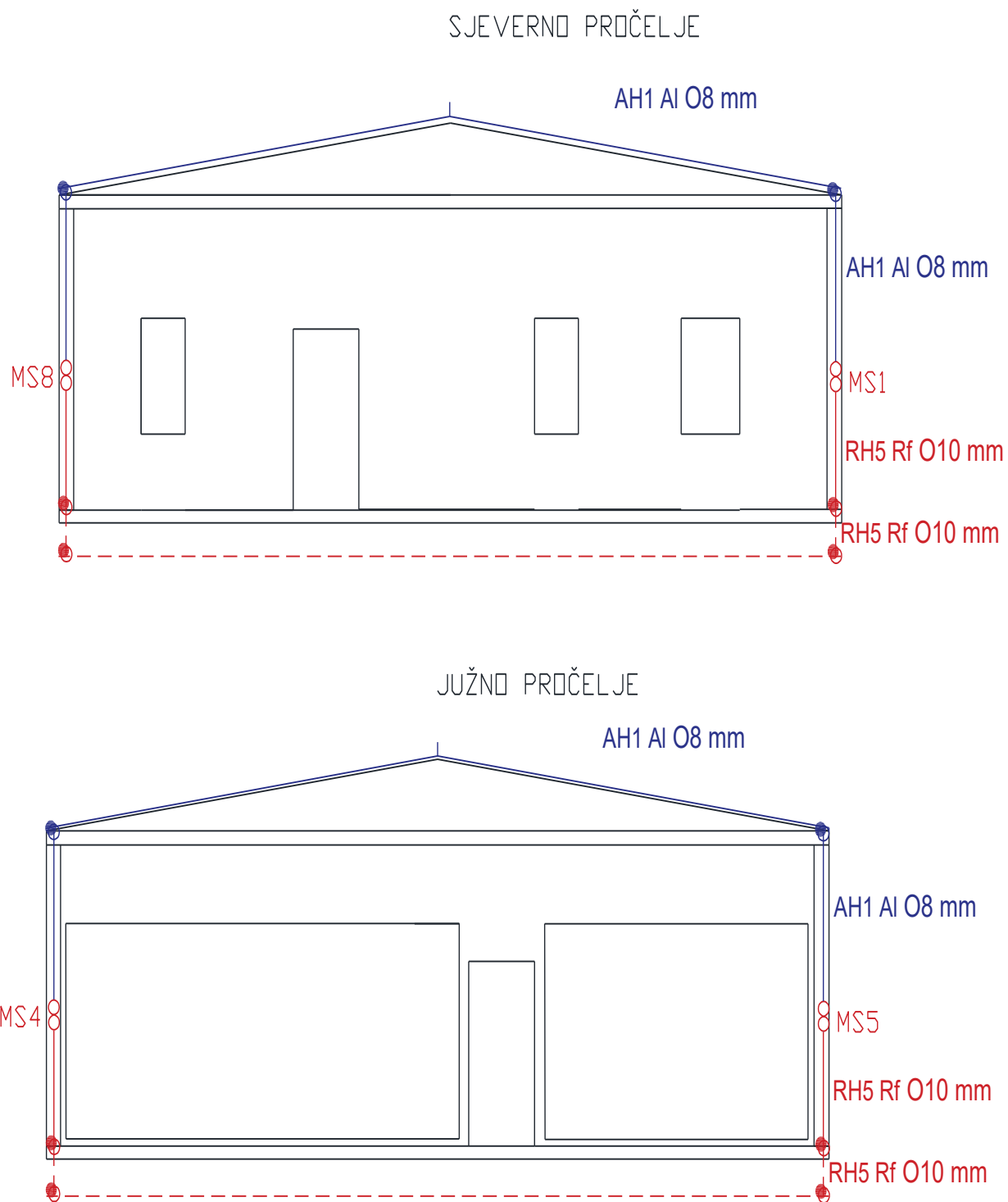
5.5. Tlocrt rasvjete i sigurnosne rasvjete



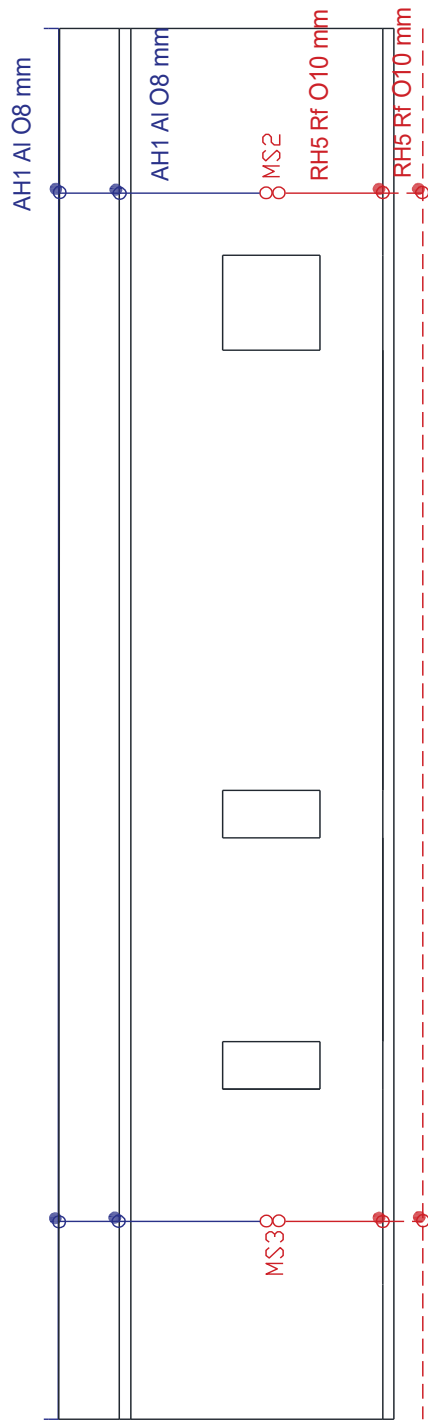
5.6. Tlocrt temeljnog uzemljivača



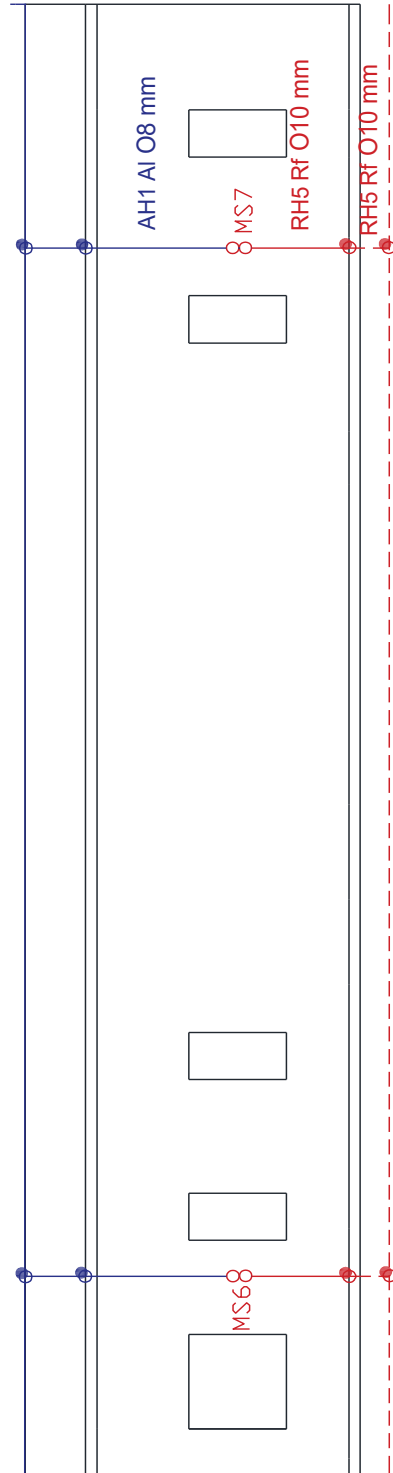
5.7. Tlocrti gromobranske zaštite



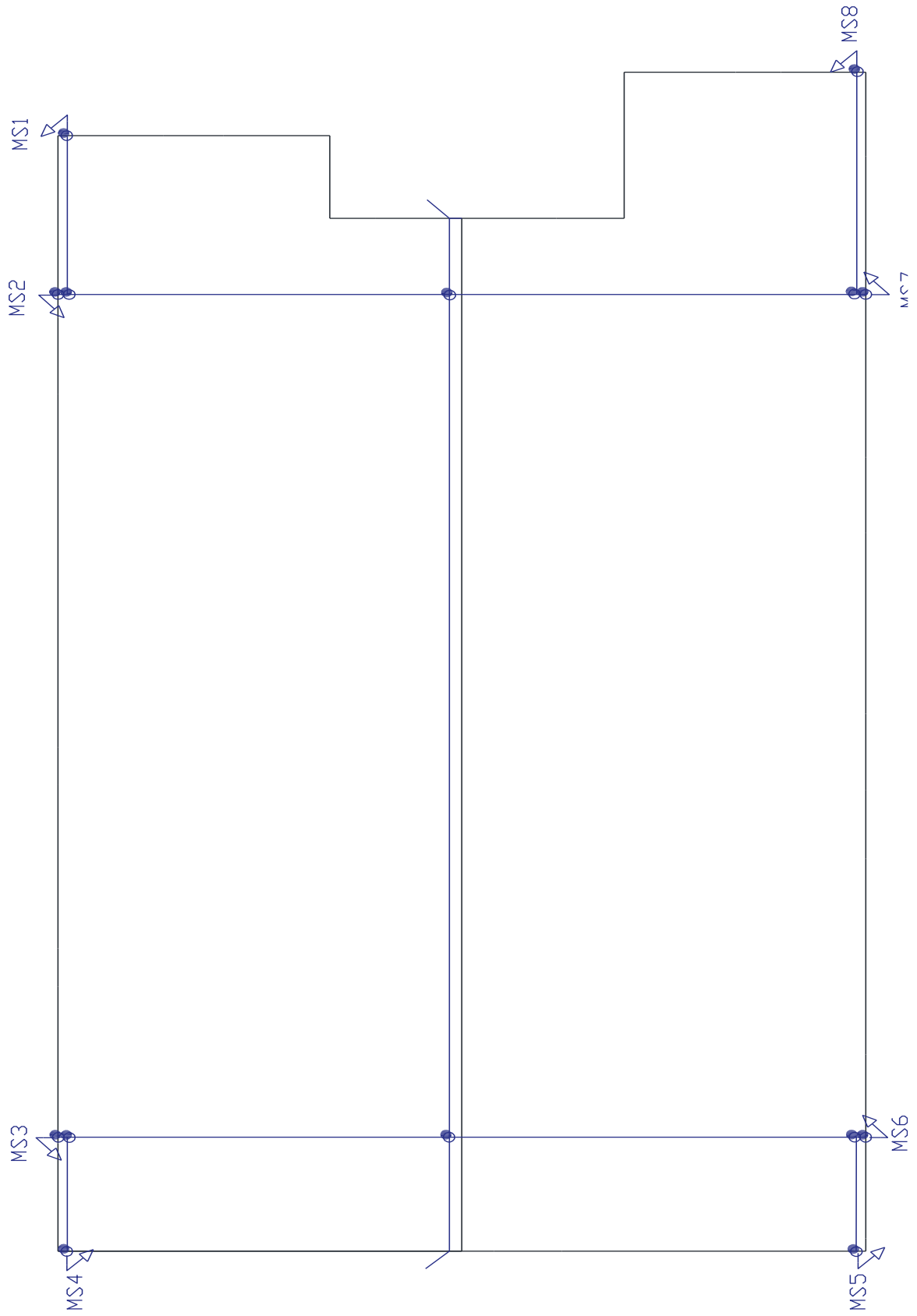
ZAPADNO PROČELJE



ISTOČNO PROČELJE



KROVNE PLOHE



6. Zaključak

Tijekom projektiranja električnih instalacija, razmatra se niz čimbenika kako bi se osigurala sigurnost, trajnost, fleksibilnost i ekonomska izvedba instalacije. Važno je poštivati različite uvjete i zaštitne mjere kako bi se osiguralo da električne instalacije ne predstavljaju opasnost po ljude i okolinu. Projektanti se pridržavaju propisanih normi, zakona i regulativa te ispituju sigurnost i zaštitu. Električna energija je korisna za nas, ali je također bitno koristiti je što učinkovitije moguće. Sustavi za distribuciju električne energije trebaju biti osmišljeni tako da minimiziraju gubitke snage i padove napona. U konačnici, važno je biti u korak s važećim zakonima, normativima i propisima kako bi svaki projekt bio valjan i ispravan. Projektanti i inženjeri imaju važnu ulogu u osiguravanju da električne instalacije budu sigurne, učinkovite i u skladu s propisima kako bi se korisnicima osigurala pouzdana električna opskrba bez nepotrebnih rizika.

Popis literature

1. Zakon o gradnji, NN 153/13, 20/17, 39/19, 125/19. Pristupljeno: 14. travnja. 2024.
[Online] Dostupno: <https://www.zakon.hr/z/690/Zakon-o-gradnji>
2. Projektiranje NISKONAPONSKIH električnih instalacija, Izv.prof.dr.sc. Zvonimir Klaić. Pristupljeno 17. travnja. 2024.
[Online] Dostupno: <https://slideplayer.rs/slide/17744832/>
3. Srb, V.: električne instalacije i niskonaponske mreže , II. izdanje, Zagreb, 1991.
Pristupljeno: 17. Travnja. 2024.
[Online] Dostupno: <https://pdfcoffee.com/download/elektricne-instalacije-i-niskonaponske-mreze-pdf-free.html>
4. Sud Zanonova ELEKTRO (primjer elektrotehničkog projekta). Pristupljeno: 19. travnja. 2024.
[Online] Dostupno: https://sudovi.hr/sites/default/files/dokumenti/2023-10/Sud_Zanonova_ELEKTRO.pdf

Popis tablica

Tablica 1. Bilanca snage. Vlastito izrađena tablica.

Tablica 2. Proračun termičkog dimenzioniranja glavnog voda. Vlastito izrađena tablica.

Tablica 3. Prikaz značajki glavnog napojnog vodiča. Izvadak iz izvješća proračuna koji su rađeni u EcoStruxure Power Design.

Tablica 4. Prikaz značajki vodiča namijenjenog za rasvjetu. Izvadak iz izvješća proračuna koji su rađeni u EcoStruxure Power Design.

Tablica 5. Maksimalno dozvoljeni pad napona. Vlastito izrađena tablica uz pomoć prethodno navedene literature.

Tablica 6. Prikaz značajki glavnog napojnog vodiča. Izvadak iz izvješća proračuna koji su rađeni u EcoStruxure Power Design.

Tablica 7. Prikaz značajki vodiča namijenjenog za pećnicu. Izvadak iz izvješća proračuna koji su rađeni u EcoStruxure Power Design.

OBRAZAC 5**IZJAVA O AUTORSTVU**

Ja, Mario Tatalić

izjavljujem da sam autor/ica završnog/diplomskog rada pod nazivom

Izrada projektne dokumentacije elektrotehničkih
instalacija poslovnog prostora prema zahtjevima
kupca

Svojim vlastoručnim potpisom jamčim sljedeće:

- da je predani završni/diplomski rad isključivo rezultat mog vlastitog rada koji se temelji na mojim istraživanjima i oslanja se na objavljenu literaturu, a što pokazuju korištene bilješke i bibliografija,
- da su radovi i mišljenja drugih autora/ica, koje sam u svom radu koristio/la, jasno navedeni i označeni u tekstu te u popisu literature,
- da sam u radu poštivao/la pravila znanstvenog i akademskog rada.

Potpis studenta/ice

Mario Tatalić



OBRAZAC 6

ODOBRENJE ZA OBJAVLJIVANJE ZAVRŠNOG/DIPLOMSKOG RADA U DIGITALNOM REPOZITORIJU

Ja, Mario Kalđer

dajem odobrenje za objavljivanje mog autorskog završnog/diplomskog rada u nacionalnom repozitoriju odnosno repozitoriju Veleučilišta u Virovitici u roku od 30 dana od dana obrane.

Potvrđujem da je za pohranu dostavljena završna verzija obranjenog završnog/diplomskog rada.

Ovom izjavom, kao autor navedenog rada dajem odobrenje i da se moj rad, bez naknade, trajno javno objavi i besplatno učini dostupnim na sljedeći način (zaokružiti):

- a) Rad u otvorenom pristupu
- b) Rad dostupan nakon: _____ (upisati datum)
- c) Pristup svim korisnicima iz sustava znanosti i visokog obrazovanja RH
- d) Pristup korisnicima matične ustanove
- e) Rad nije dostupan (u slučaju potrebe dodatnog ograničavanja pristupa Vašem završnom/diplomskom radu, podnosi se pisani obrazloženi zahtjev).

U slučaju dostupnosti rada prethodno označeno od a) do d), ovom izjavom dajem pravo iskorištavanja mog ocjenskog rada kao autorskog djela pod uvjetima Creative Commons licencije (zaokružiti):

- 1) CC BY (Imenovanje)
- 2) CC BY-SA (Imenovanje – Dijeli pod istim uvjetima)
- 3) CC BY-ND (Imenovanje – Bez prerada)
- 4) CC BY-NC (Imenovanje – Nekomercijalno)
- 5) CC BY-NC-SA (Imenovanje – Nekomercijalno – Dijeli pod istim uvjetima)
- 6) CC BY-NC-ND (Imenovanje – Nekomercijalno – Bez prerada)

Ovime potvrđujem da mi je prilikom potpisivanja ove izjave pravni tekst licencija bio dostupan te da sam upoznat s uvjetima pod kojim dajem pravo iskorištavanja navedenog djela.

Potpis studenta/ice

Mario Kalđer